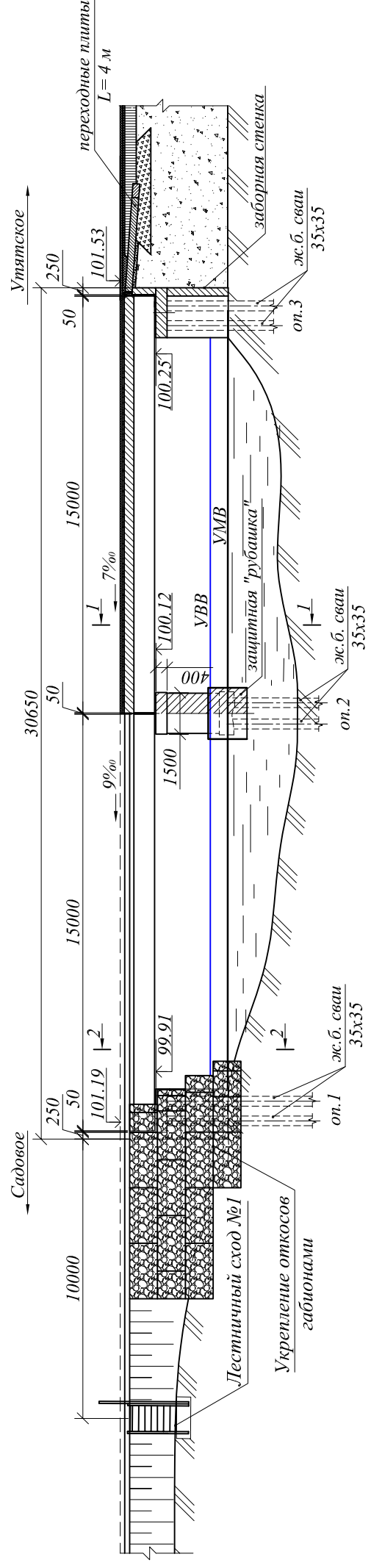
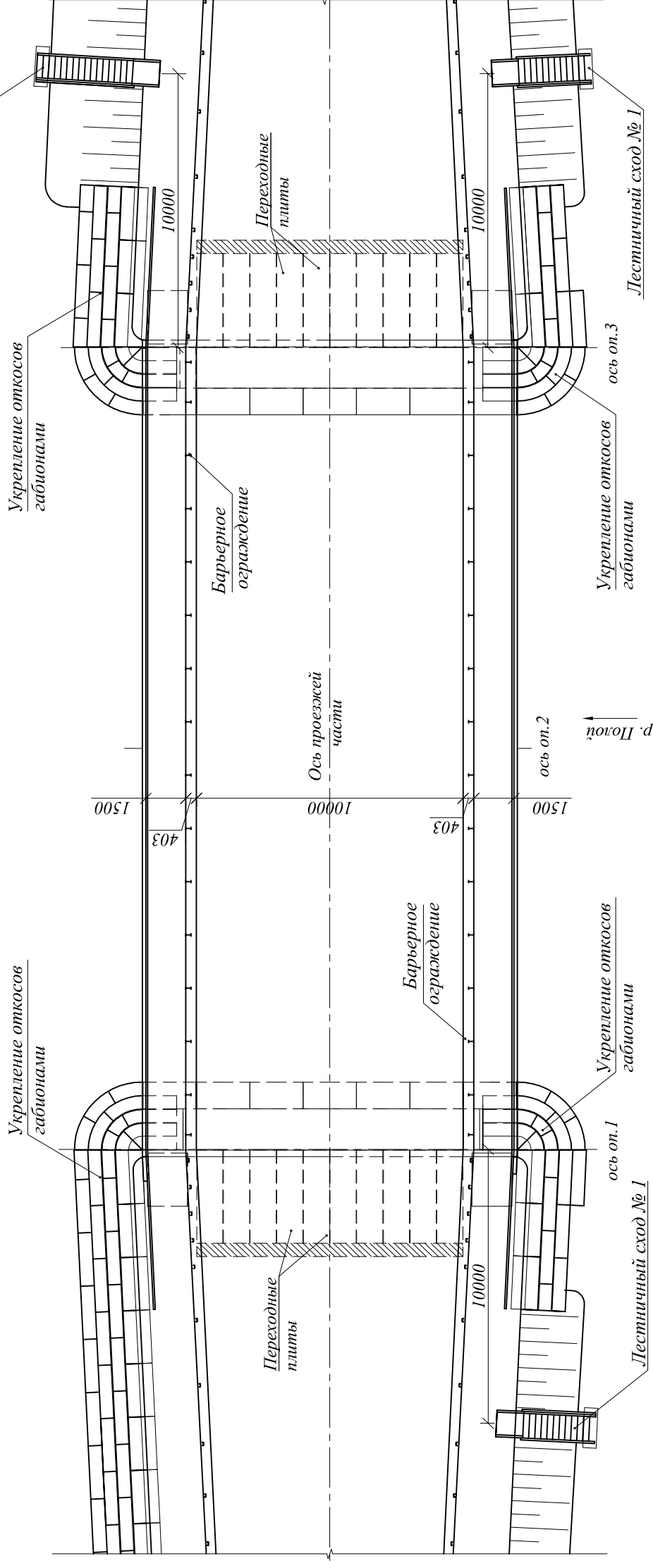


Общий вид моста через р. Полой

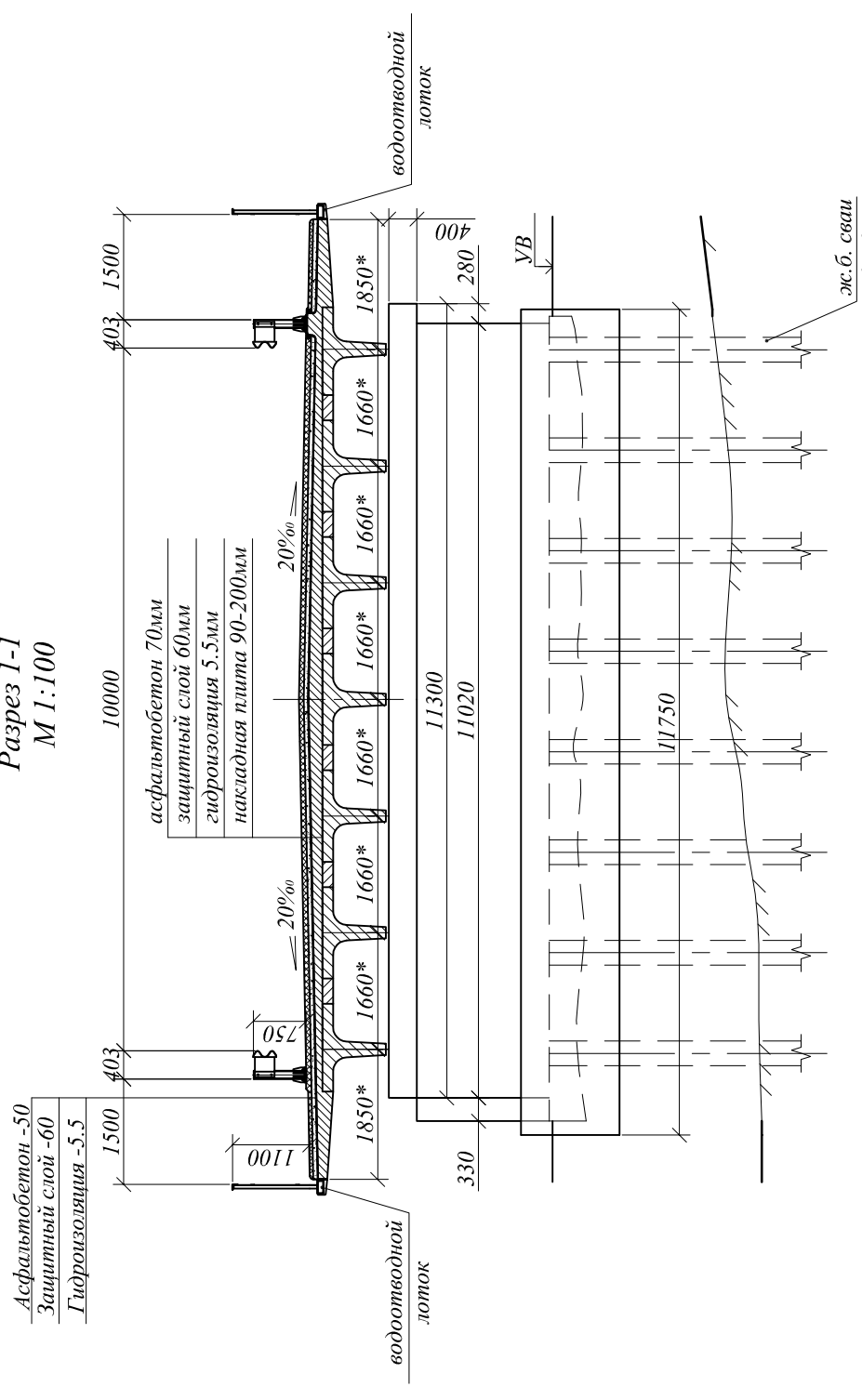
Фасад
М 1:200



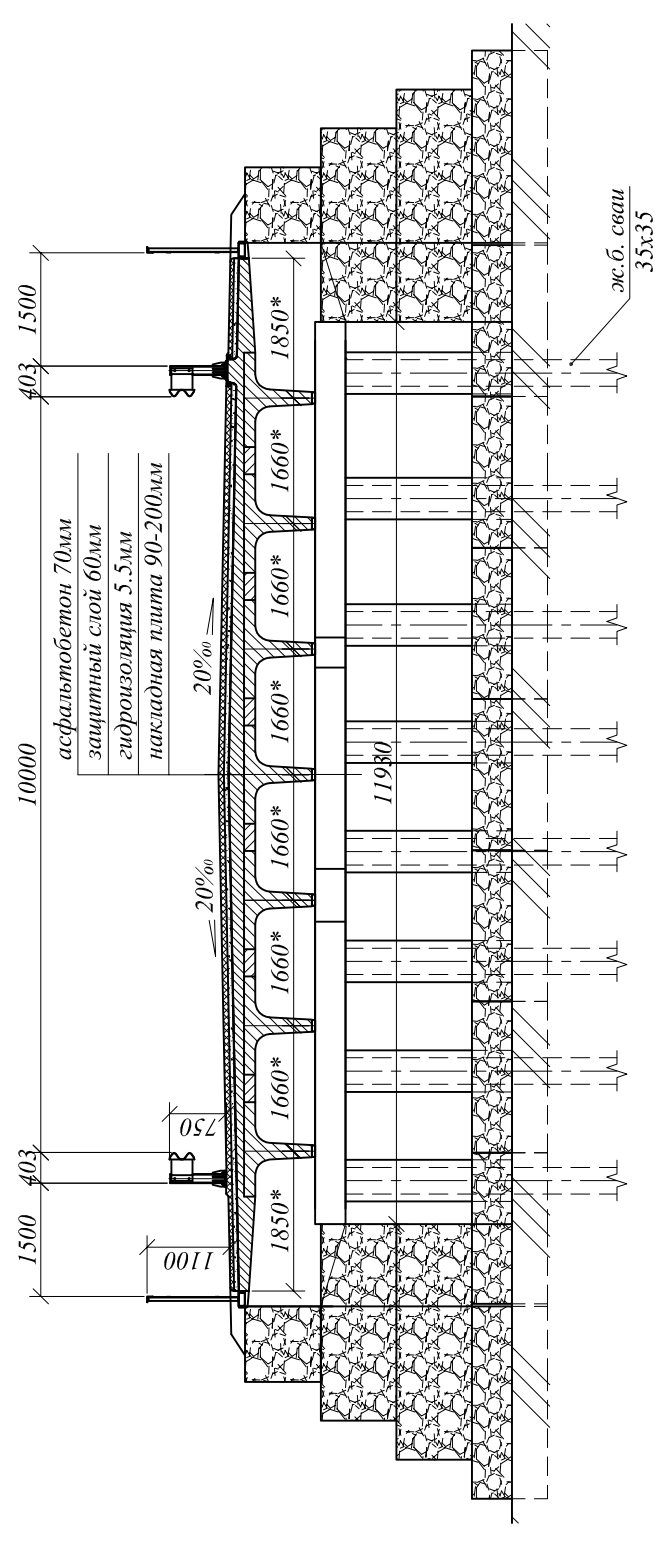
План
М 1:200



Разрез 1-1
М 1:100



Разрез 2-2
М 1:100



Примечания

1. Все размеры даны в миллиметрах, отметки в метрах.
2. Перильное и барьерное ограждения на фасаде не показаны.
3. Размеры со * уточнить на месте.

Согласовано

Взам. инв. №

Подпись и дата

Имя, № подл.